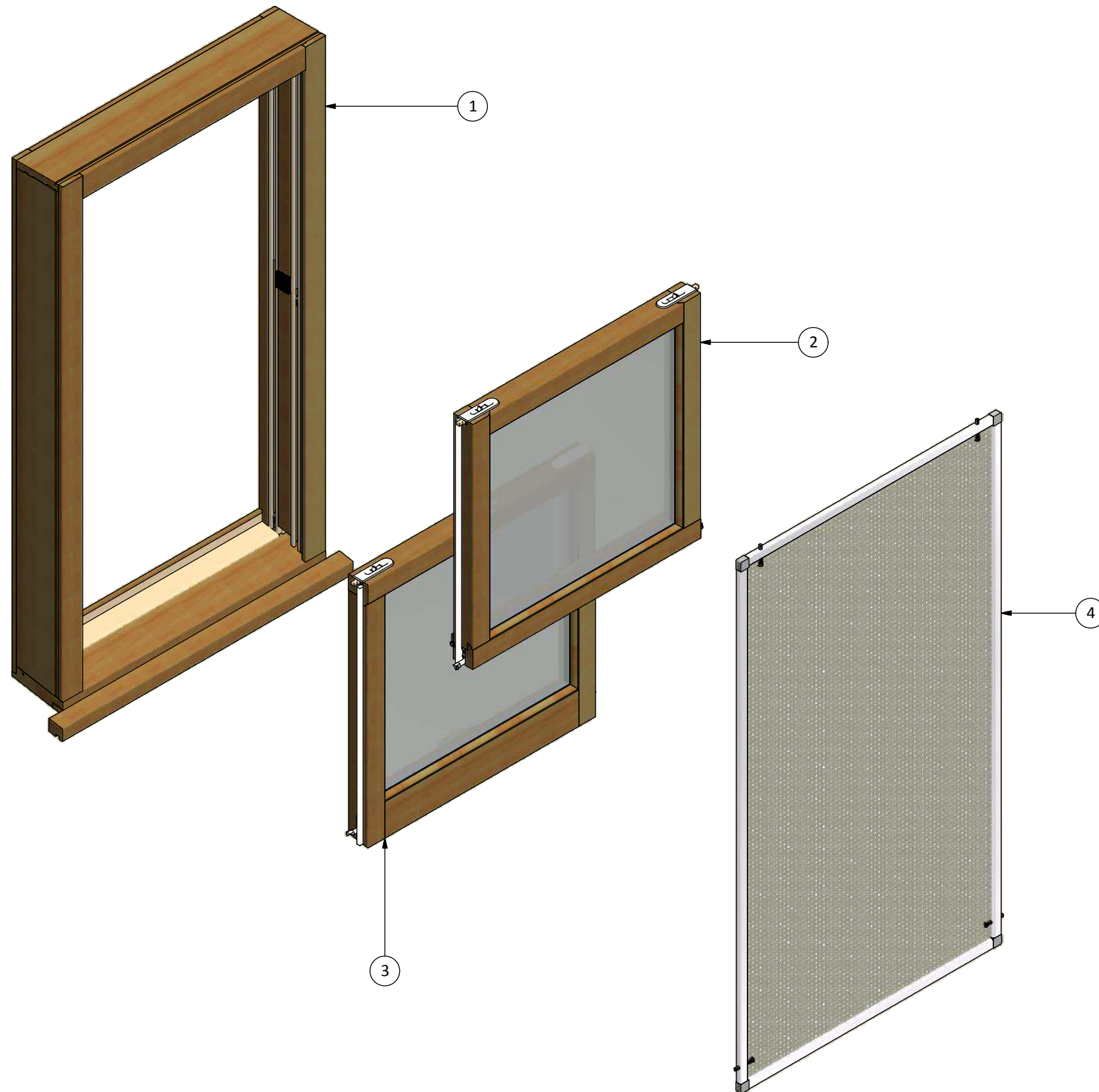



CAHIER TECHNIQUE / TECHNICAL BOOK

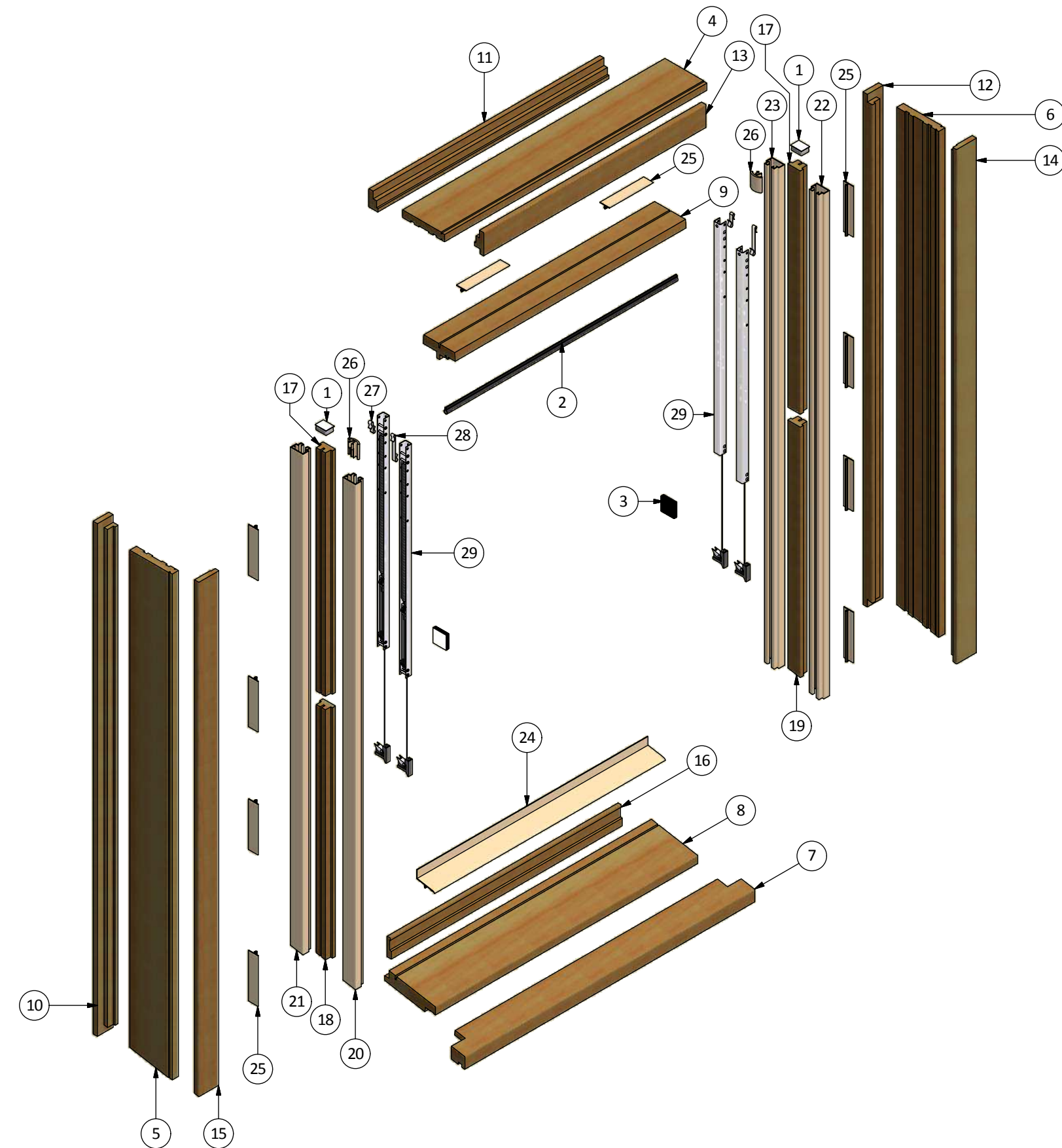
Fenêtre à guillotine en bois / Wood double hung window



Liste de pièces / Bill of materials			
ITEM	QTÉ	# PIÈCE	DESCRIPTION
1	1	GB-0100A - C	Assemblage cadre / Frame assembly
2	1	GB-0200A - VO	Volet opérant du haut / Top operating sash
3	1	GB-0300A - VO	Volet opérant du bas / Bottom operating sash
4	1	GB-0400A - M	Moustiquaire / Screen

	Projet:	Fenêtre à guillotine en bois / Wood double hung window		
	Créer le:	2013-10-28	Mise à jour:	2014-01-07
	Description:	Assemblage général / General assembly		Numéro:

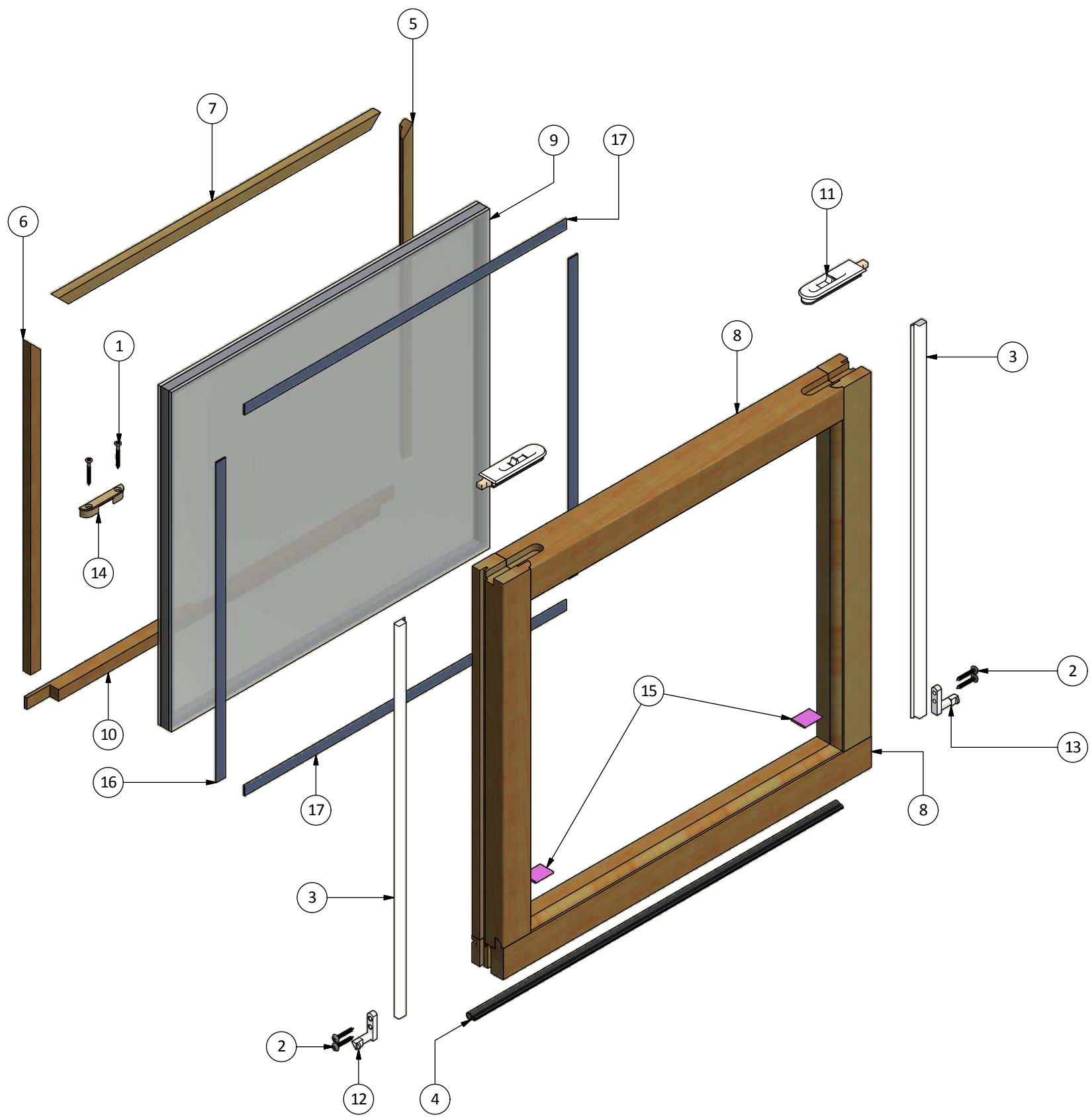
Dessiné par: wbouc



Liste de pièces / Bill of materials

ITEM	QTÉ	# PIÈCE	DESCRIPTION
1	2	CF-009	Pad poils 4.5 mm / Dust Plug 3/16"
2	1	CF-026 - GB-0102P	Coupe-froid 8MM DIA. / Weather strip
3	2	CF-027	Mohair
4	1	GB-020 - GB-0117P	Cadre / Frame
5	1	GB-020 - GB-0119P	Cadre / Frame
6	1	GB-020 - GB-0121P	Cadre / Frame
7	1	GB-021 - GB-0112P	Extension de seuil / Sill extension
8	1	GB-022 - GB-0122P	Seuil / Sill
9	1	GB-025 - GB-0103P	Arrête de volet / Sash stop
10	1	GB-026 - GB-0116P	Rétention intérieure / Exterior retention
11	1	GB-026 - GB-0118P	Rétention intérieure / Interior retention
12	1	GB-026 - GB-0120P	Rétention intérieure / Interior retention
13	1	GB-027 - GB-0113P	Rétention extérieure / Exterior retention
14	1	GB-027 - GB-0114P	Rétention extérieure / Exterior retention
15	1	GB-027 - GB-0115P	Rétention extérieure / Exterior retention
16	1	GB-028 - GB-0111P	Rétention de seuil / Sill retention
17	2	GB-029 - GB-0101P	Recouvrement de glissières / Jamb liner cladding
18	1	GB-029 - GB-0104P	Recouvrement de glissières / Jamb liner cladding
19	1	GB-029 - GB-0109P	Recouvrement de glissières / Jamb liner cladding
20	1	GB-030 - GB-0105P	Glissière / Slide
21	1	GB-030 - GB-0106P	Glissière / Slide
22	1	GB-030 - GB-0107P	Glissière / Slide
23	1	GB-030 - GB-0108P	Glissière / Slide
24	1	GB-031 - GB-0110P	Adapteur du seuil / Sill adaptor
25	10	GB-032	Retenue pour recouvrement de glissière / Slide cover clip
26	2	GB-042	Arrêt de volet / Sash stop
27	2	Q-027	Support de balance court / Short clip for balance
28	2	Q-028	Support de balance long / Tall clip for balance
29	4	Q-045	Balance à palan / Block and tackle balance

	Projet: Fenêtre à guillotine en bois / Wood double hung window	Dessiné par: wbouc
	Description: Assemblage cadre / Frame assembly	Créer le: 2013-10-28
		Numéro: GB-0100A - C.iam



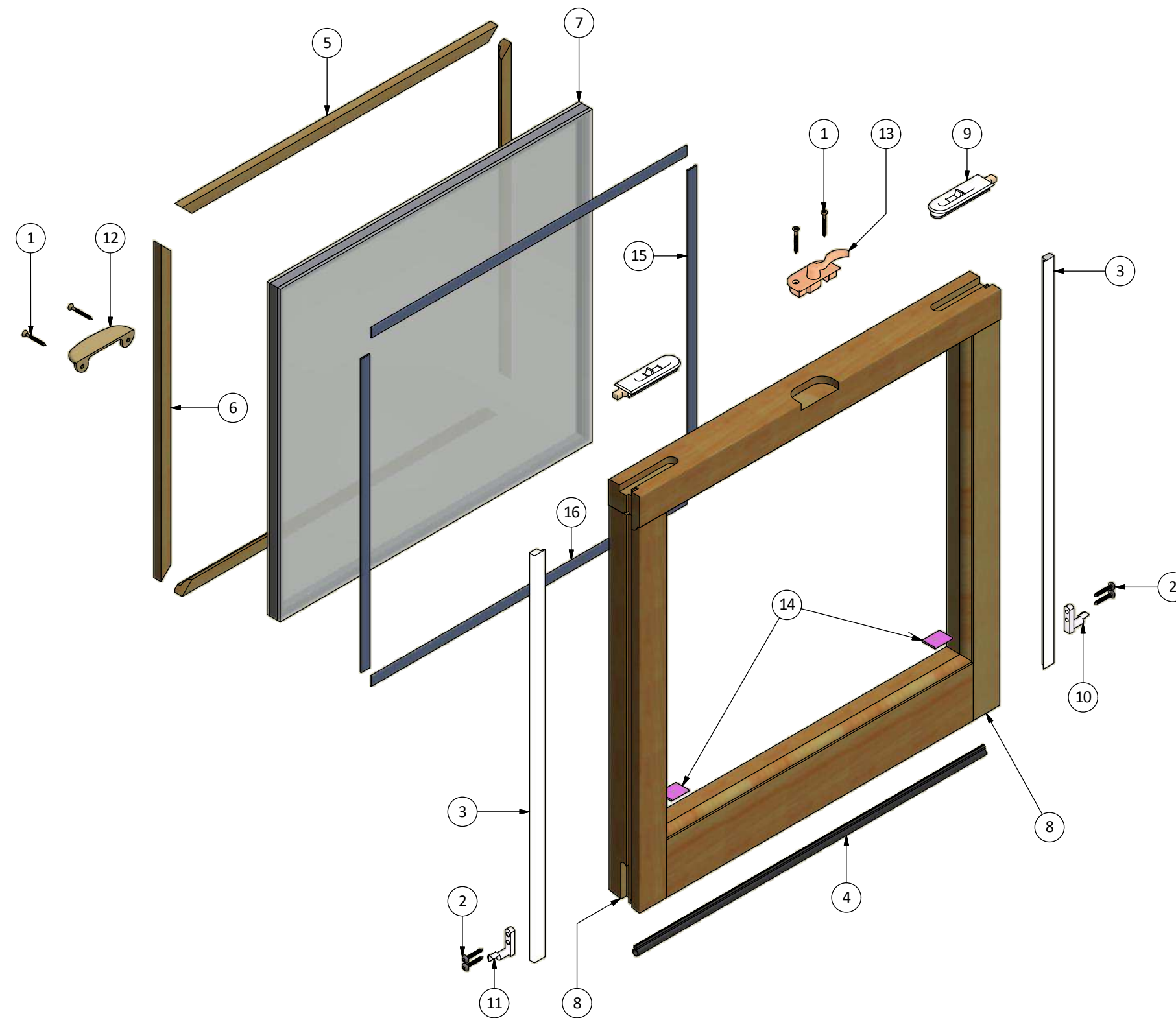
Liste de pièces / Bill of materials

ITEM	QTÉ	# PIÈCE	DESCRIPTION
1	2	#6 X 1.25 FLAT	Vis / screw
2	4	#8 - 15 X 1 TRUSS	Vis / screw
3	2	CF-005 - GB-0205P	Coupe-froid / Weather strip
4	1	CF-026 - GB-0201P	Coupe-froid 8MM DIA. / Weather strip
5	1	D-059 - GB-0203P	Parclose faux croisillon / Simulated divided light glass stop
6	1	D-059 - GB-0204P	Parclose faux croisillon / Simulated divided light glass stop
7	1	D-059 - GB-0207P	Parclose faux croisillon / Simulated divided light glass stop
8	1	GB-0220A	
9	1	GB-0230A	Thermos double 19mm / 3/4" insulating glass
10	1	GB-034 - GB-0206P	Parclose / Glass stop
11	2	Q-041	Poussoire / Tilt latch
12	1	Q-042_Droit	Pivot de came droit / Right cam pivot
13	1	Q-042_Gauche	Pivot de came gauche / Left cam pivot
14	1	Q-048-1	Barrure / Keeper
15	2	V-004	Calle à thermos / Glass shim
16	2	V-006 - GB-0202P	Autocollant double face / Foam tape 1/16" x 1/2"
17	2	V-006 - GB-0208P	Autocollant double face / Foam tape 1/16" x 1/2"

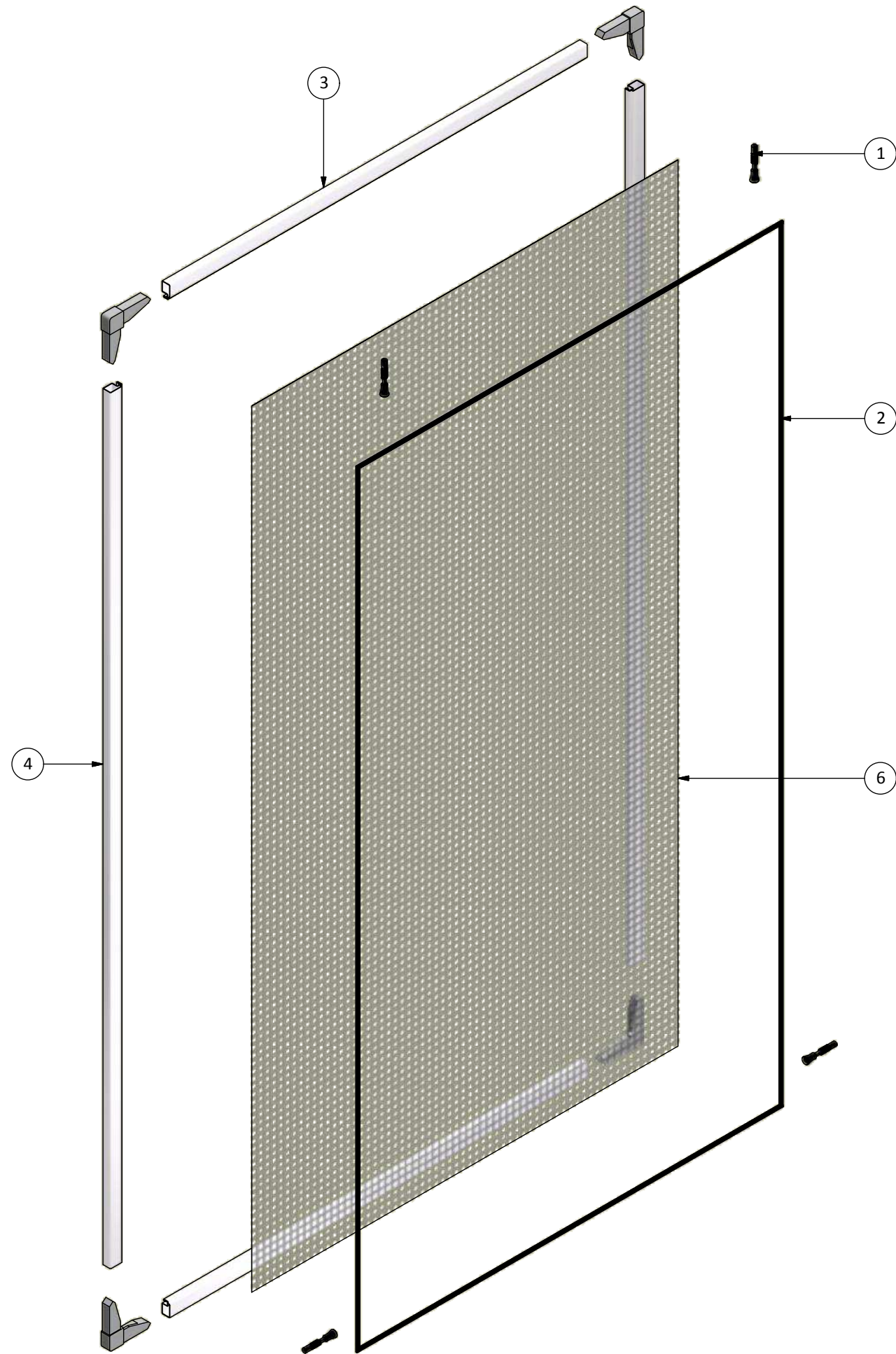
	Projet: Fenêtre à guillotine en bois / Wood double hung window	Dessiné par: wbouc	
	Description: Volet opérant du haut / Top operating sash	Créer le: 2013-10-28	Mise à jour: 2014-01-07
	Numéro: GB-0200A - VO.iam		

Liste de pièces / Bill of materials

ITEM	QTÉ	# PIÈCE	DESCRIPTION
1	4	#6 X 1.25 FLAT	Vis / screw
2	4	#8 - 15 X 1 TRUSS	Vis / screw
3	2	CF-005 - GB-0302P	Coupe-froid / Weather strip
4	1	CF-026 - GB-0303P	Coupe-froid 8MM DIA. / Weather strip
5	2	D-059 - GB-0207P	Parclose faux croisillon / Simulated divided light glass stop
6	2	D-059 - GB-0301P	Parclose faux croisillon / Simulated divided light glass stop
7	1	GB-0230A	Thermos double 19mm / 3/4" insulating glass
8	1	GB-0320A	
9	2	Q-041	Poussoire / Tilt latch
10	1	Q-042_Droit	Pivot de came droit / Right cam pivot
11	1	Q-042_Gauche	Pivot de came gauche / Left cam pivot
12	1	Q-043	Poignée / Handle
13	1	Q-047	Barrure encastrée / Flange mount lock
14	2	V-004	Calle à thermos / Glass shim
15	2	V-006 - GB-0202P	Autocollant double face / Foam tape 1/16" x 1/2"
16	2	V-006 - GB-0208P	Autocollant double face / Foam tape 1/16" x 1/2"

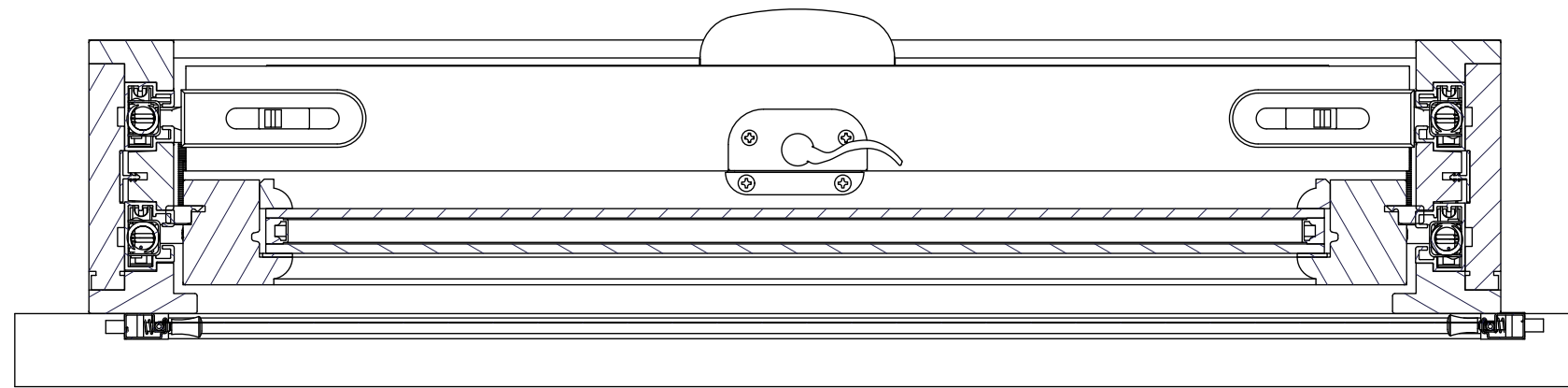


	Projet:	Fenêtre à guillotine en bois / Wood double hung window	Dessiné par:	wbouc
	Description:	Volet opérant du bas / Bottom operating sash	Créer le:	2013-10-29
			Mise à jour:	2014-01-07
			Numéro:	GB-0300A - VO.iam

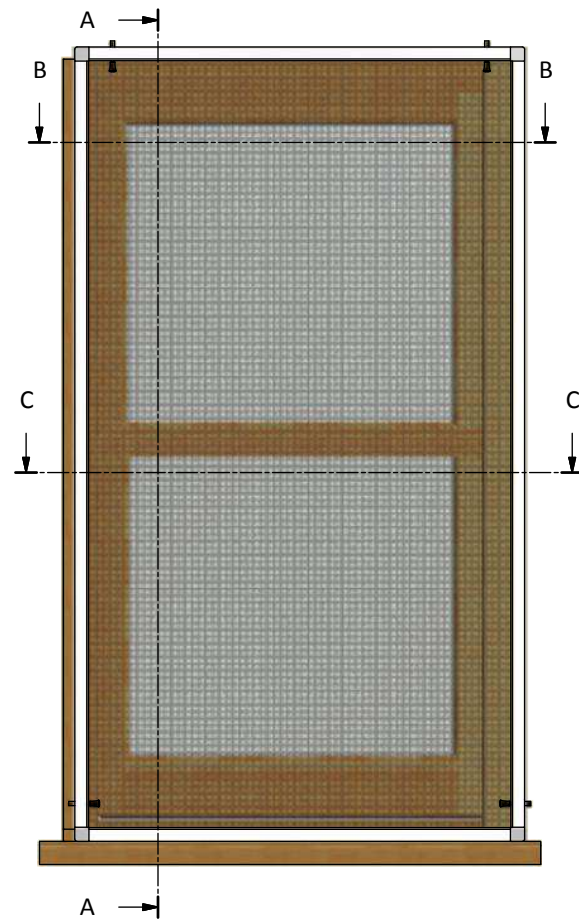


Liste de pièces / Bill of materials			
ITEM	QTÉ	# PIÈCE	DESCRIPTION
1	4	CM-003	Bouton ressort / Spring bolt
2	1	CM-006 - GB-0402P	Cordon moustiquaire (cadrage 7/16") / Screen spline (7/16" frame)
3	2	CM-008 - GB-0403P	Cadre à moustiquaire 7/16" / 7/16" Screen frame
4	2	CM-008 - GB-0404P	Cadre à moustiquaire 7/16" / 7/16" Screen frame
5	4	CM-011	Coin à moustiquaire 7/16" / 7/16" screen corner
6	1	GB-0401P	Moustiquaire / Screen

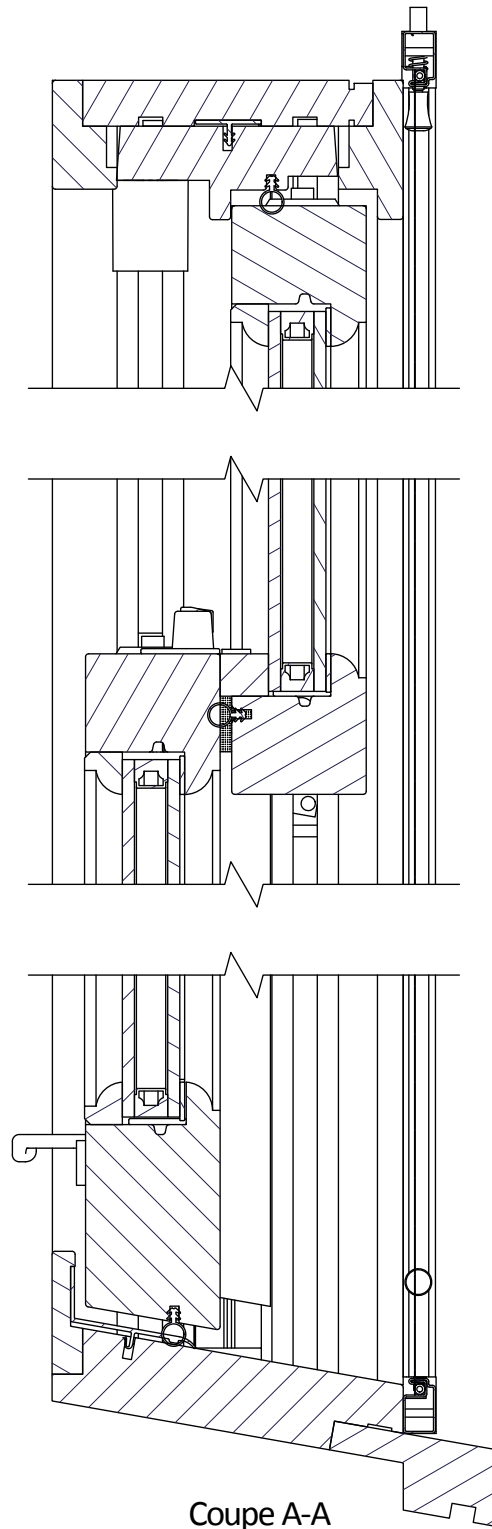
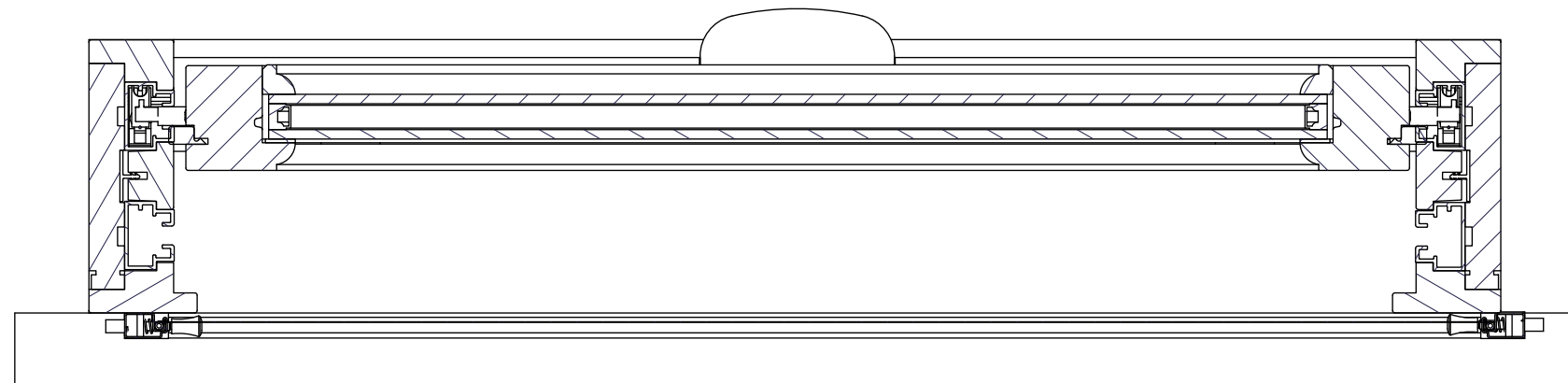
	Projet:	Fenêtre à guillotine en bois / Wood double hung window	
	Créer le:	2013-10-29	Mise à jour: 2014-01-07
Description:		Moustiquaire / Screen	
		Dessiné par:	wbouc
		Numéro: GB-0400A - M.iam	



Coupe B-B



Coupe C-C



Coupe A-A

	Projet: Fenêtre à guillotine en bois / Wood double hung window	Dessiné par: wbouc	
	Description: Assemblage général / General assembly	Créer le: 2013-10-28	Mise à jour: 2014-01-07
	Numéro: GB-0000A - XX.iam		